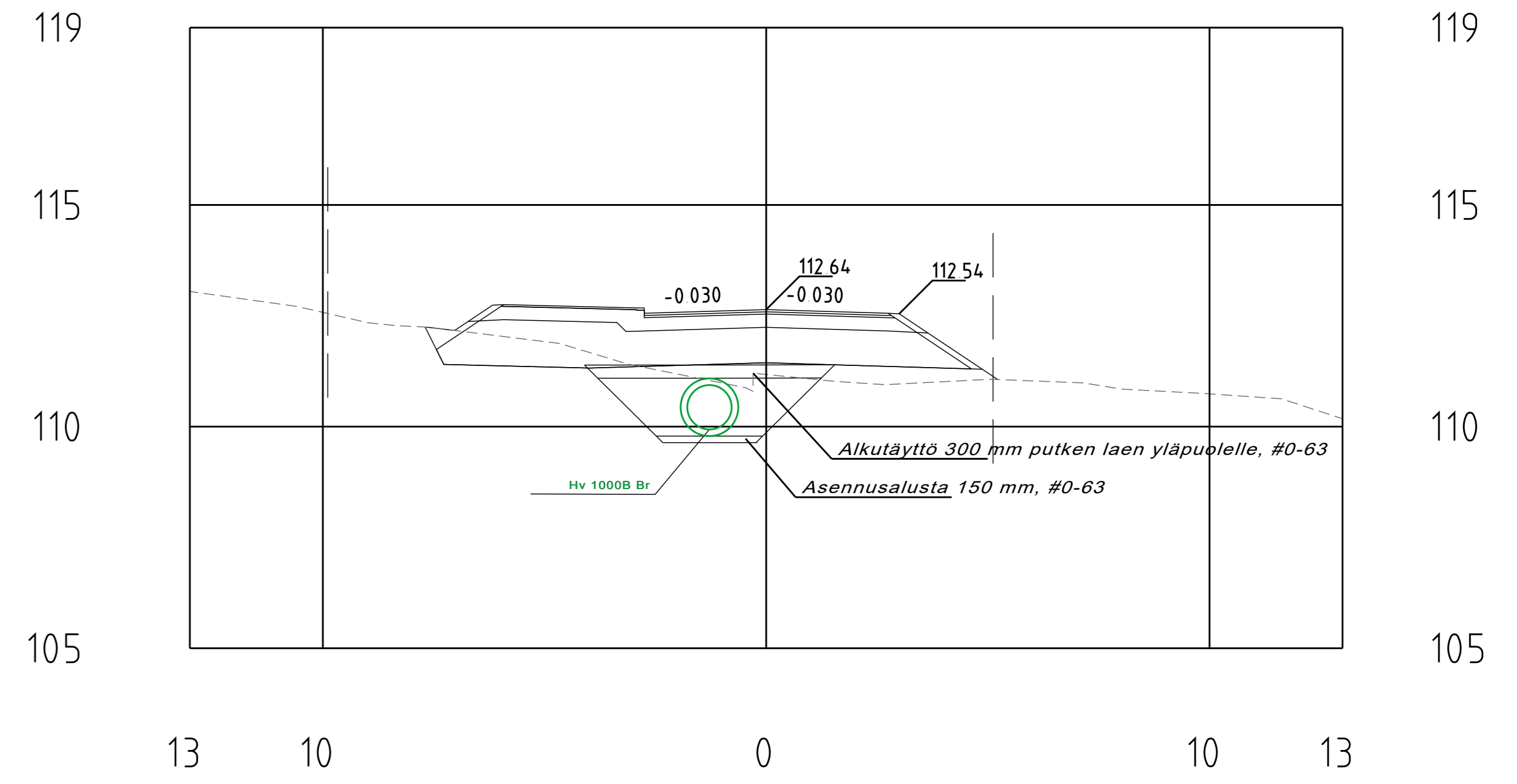
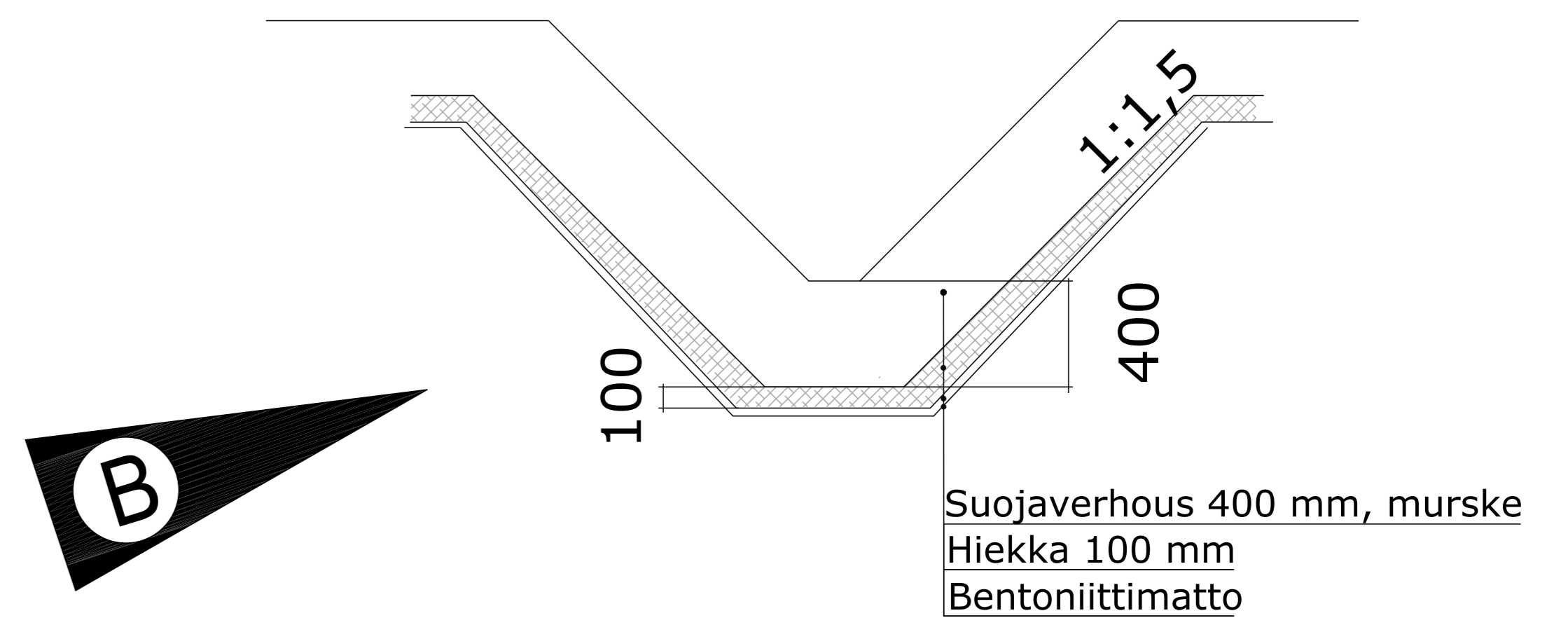


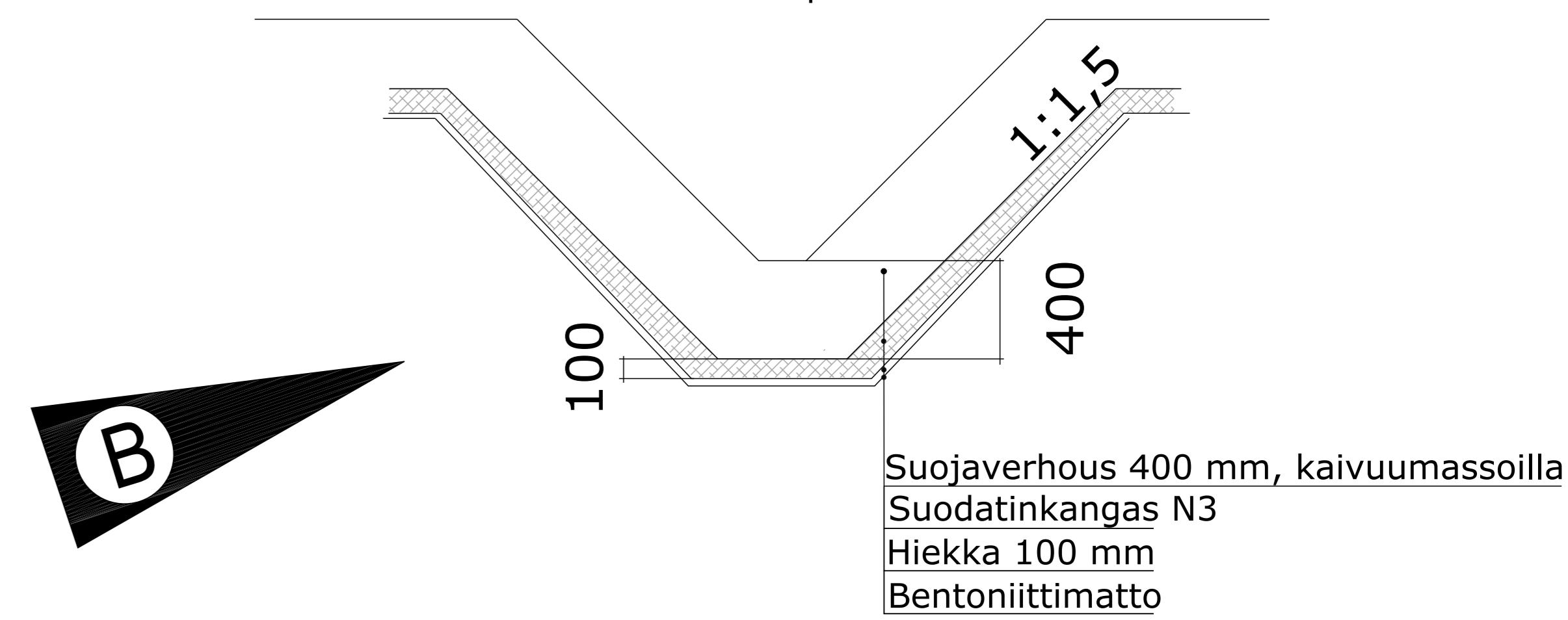
### Tyypipioikkileikkaus PL = 120



### Tyypipioikkileikkaus, avo-oja Tiealueella



### Tyypipioikkileikkaus, avo-oja Tiealueen ulkopuolella



## POHJAVEDENSUOJAUS VE1, LUONNOS!

Koordinaattijärjestelmä ETRS-GK24, N2000

B	17.10.2023 E.H.	Hulevesiviemärin purkupaikset muutettu, lisätty oja ja pohjavesisuojaus	
A	11.7.2023 E.H.	Hulevesiviemärin pituus ja korot muutettu	
REV.	PVM	RIV.	SELUITS
Tekijä: Suunnittelija: Tervapirtin ja Taustialante Hulevesien hallinta		Pääsuunnittelija: Suunnittelija: Tervapirtin ja Taustialante Hulevesien hallinta	
Päiväys: 21.6.2023		Päiväys: 21.6.2023	
Suunnittaja: T. Mettinen		Suunnittaja: T. Mettinen	
Tarkastaja: T. Mettinen		Tarkastaja: T. Mettinen	
Hiv.		Hiv.	
Suunnitelman nimi: VHT P45577		Muutos: 205	
Tiedosto: VHT P45577		Tiedosto: VHT P45577	
Mittakaava: 1:500		Mittakaava: 1:500	
Mittakaava: 1:100		Mittakaava: 1:100	
Mittakaava: 1:100		Mittakaava: 1:100	