

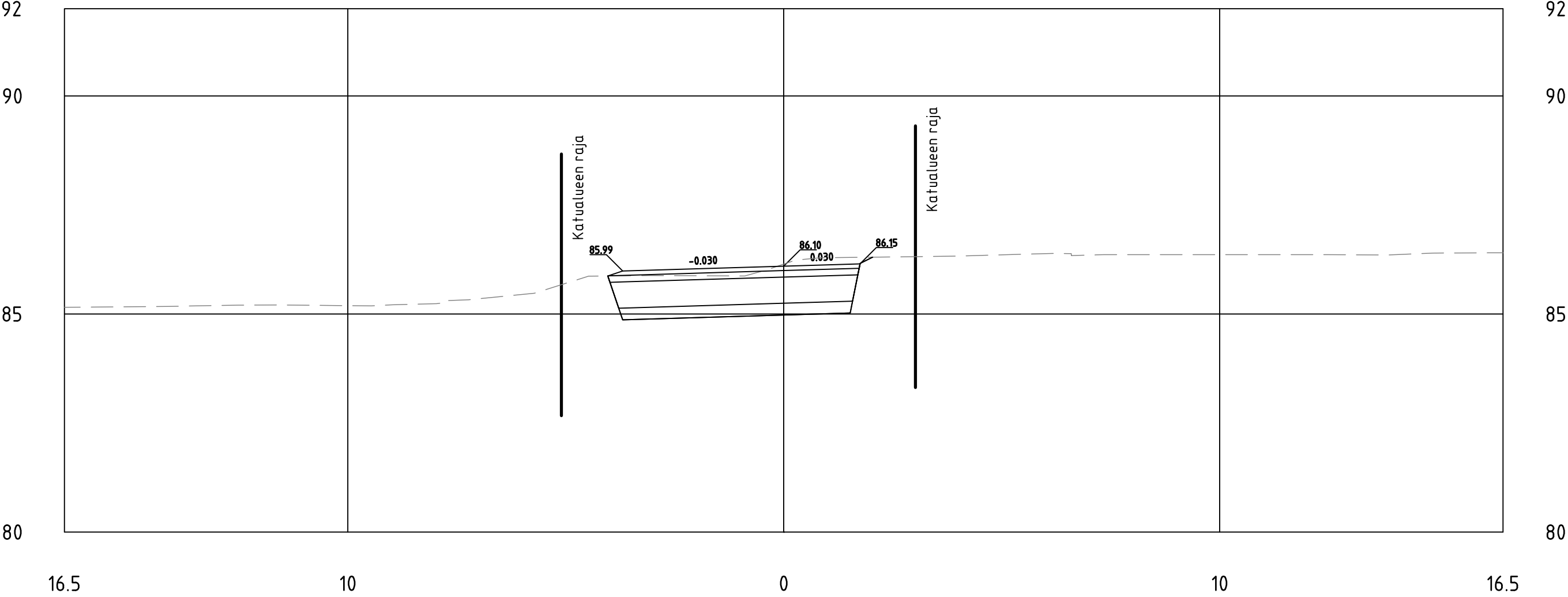
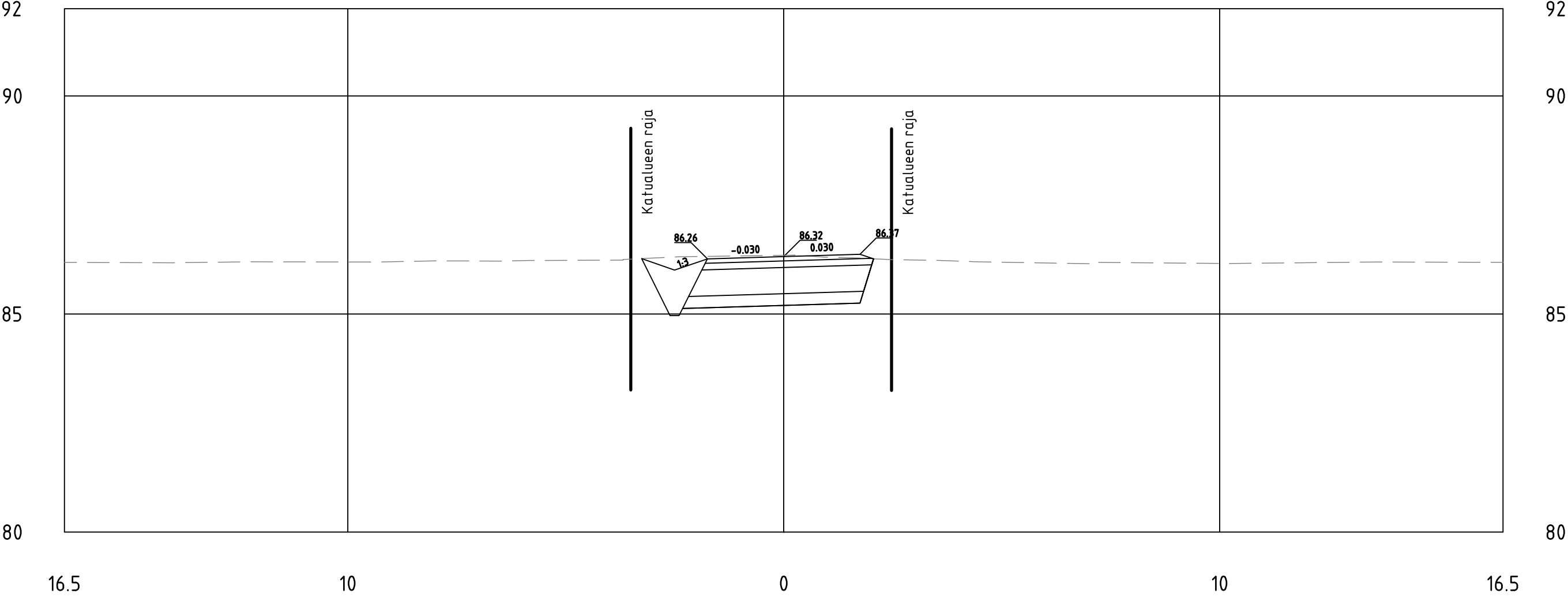


Merkki	Muutos	Pvm	Suunn.	Tark.
Hankkeen nimi <p style="text-align: center;">Uimalantien parantaminen, Pälkäne</p>				
Piirustuksen sisältö <p style="text-align: center;">Paalukohtaiset poikkileikkaukset Uimalantie</p>				
 WSP Finland Oy WSP Heikkiläntie 7 00210 Helsinki puh. 0207 864 11 fax. 0207 864 800		 PÄLKÄNE <small>PARASTA AIKAA</small> Pälkäneen kunta Tekniset palvelut Keskustie 1 36600 Pälkäne		
9.6.2023	Suun. Antti Ollila	9.6.2023	Harri Apell	
	Tark. Sanni Lehtinen			
		Koordinaattijärjestelmä ETRS GK24	Mittakaava	Piir.nro
		Korkeusjärjestelmä N2000	1:100	104

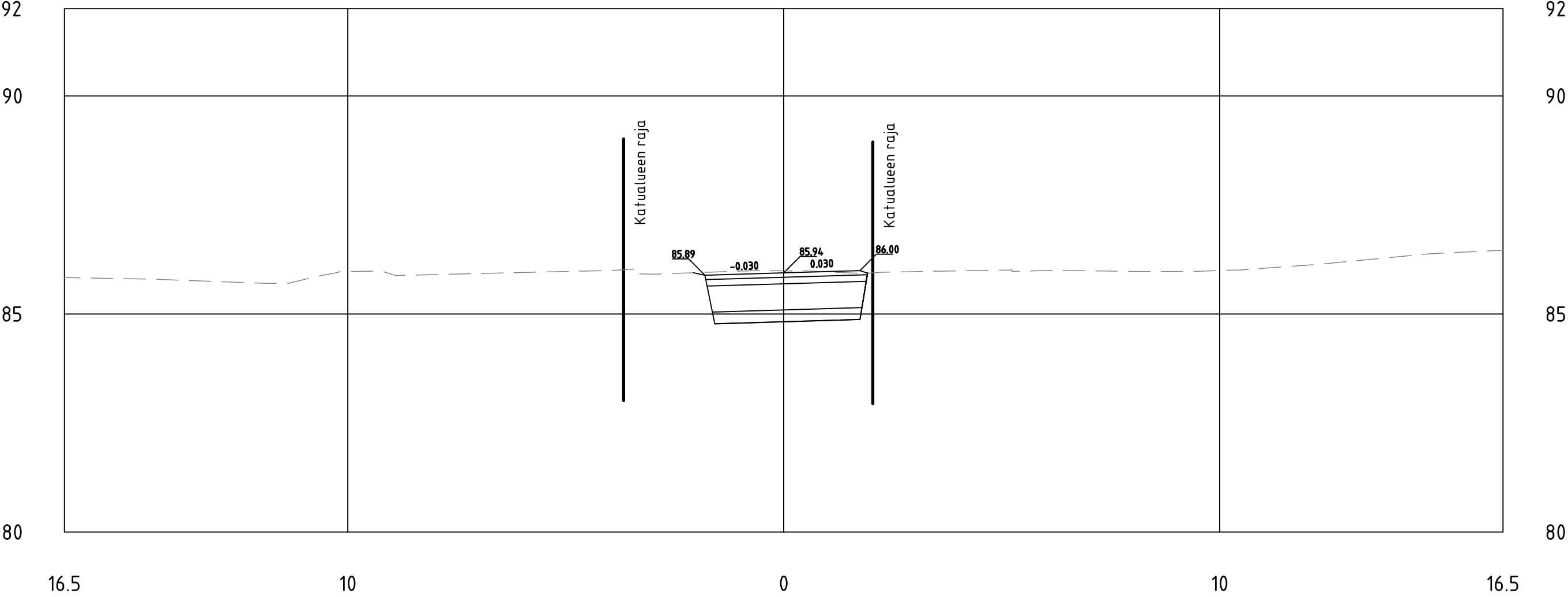
Uimalantie pohjoishaara
PL = 40



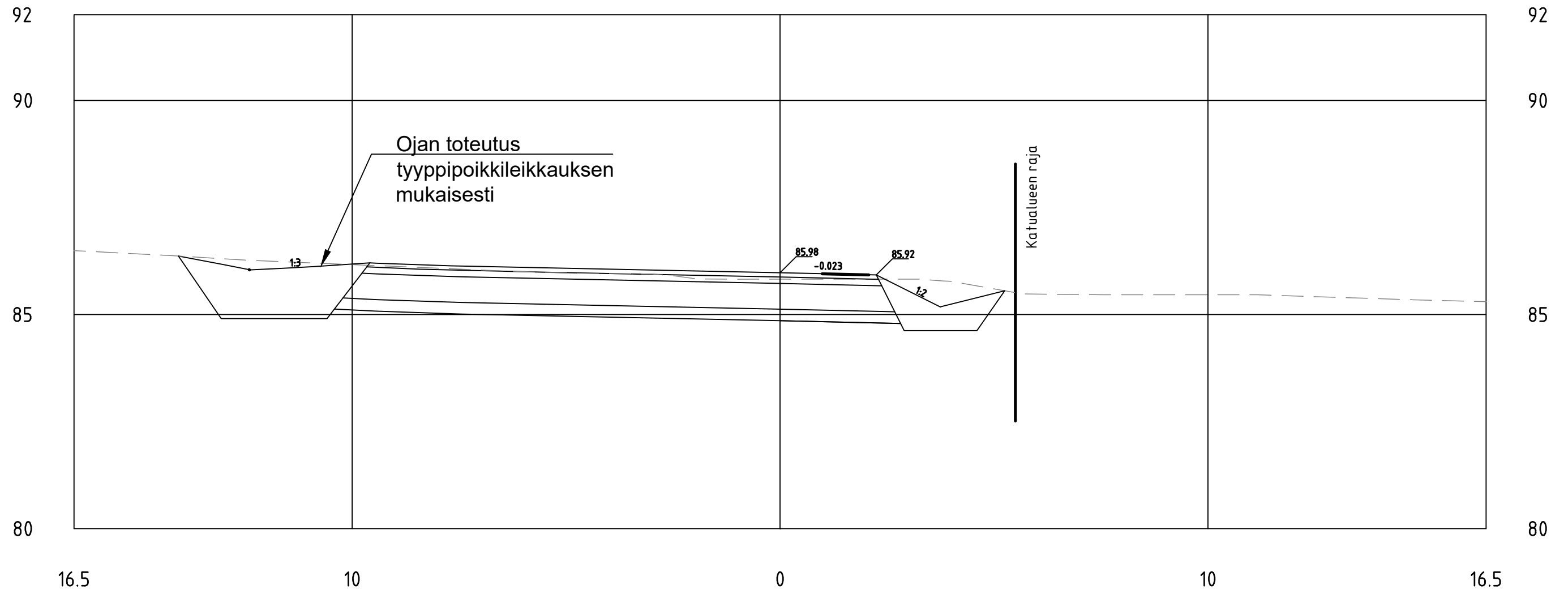
Uimalantie pohjoishaara
PL = 60



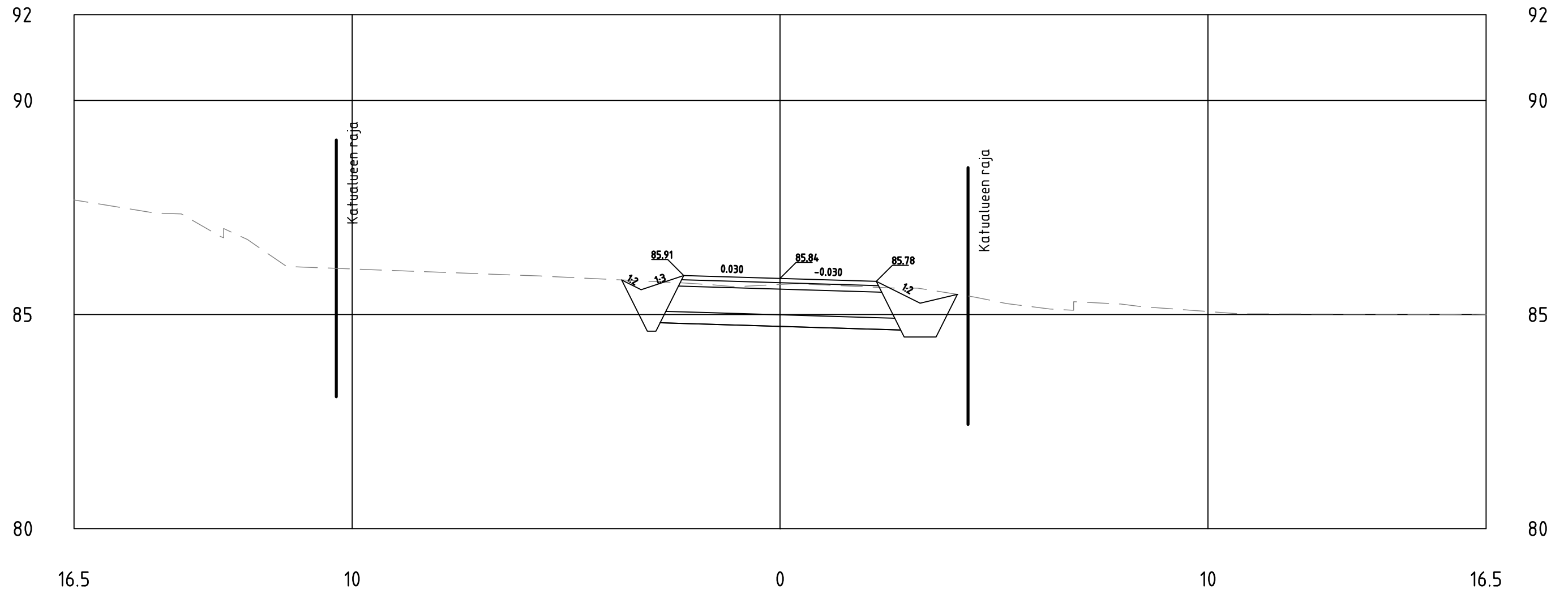
Uimalantie pohjoishaara
PL = 80



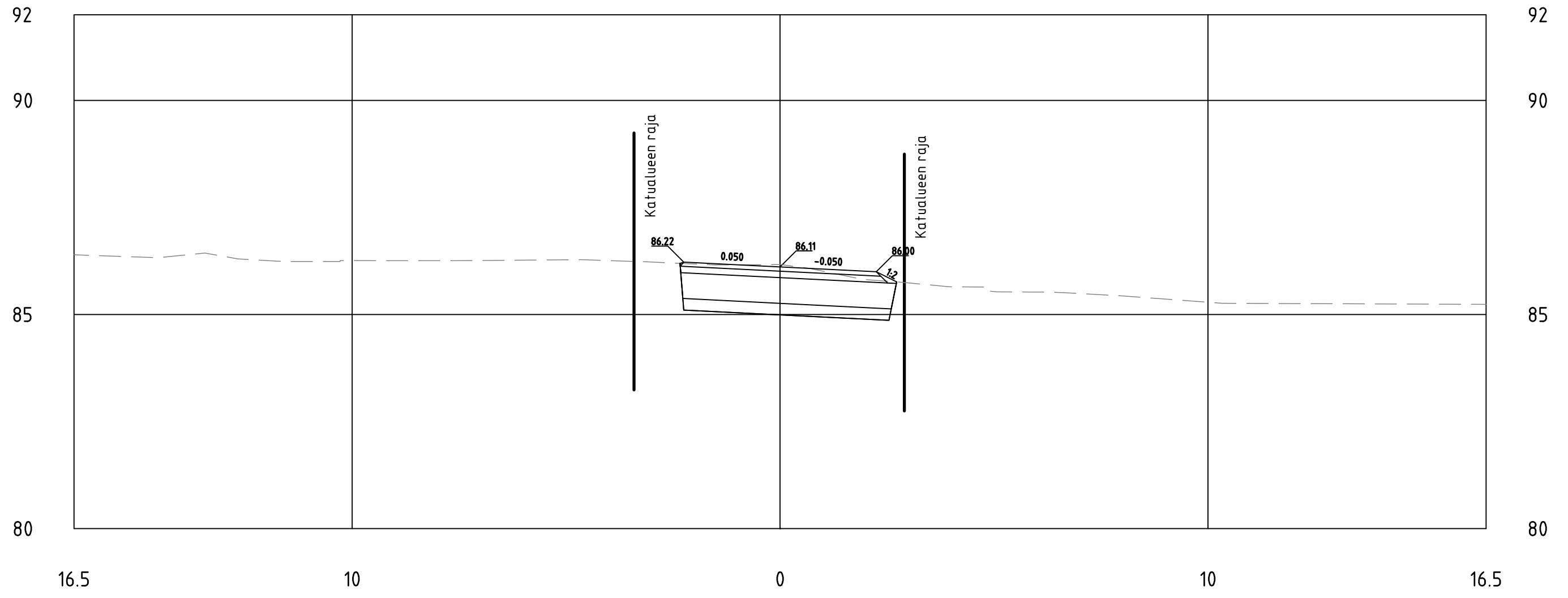
Uimalantie etelähaara
PL = 100



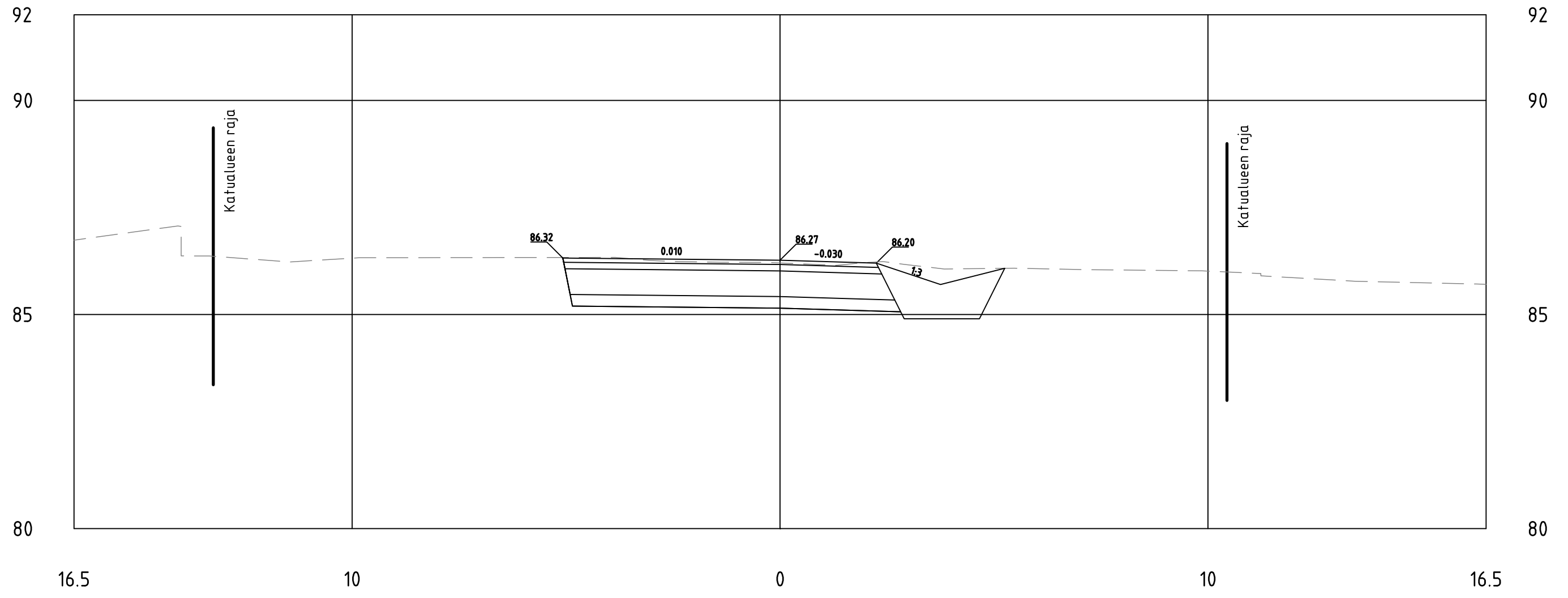
Uimalantie etelähaara
PL = 120



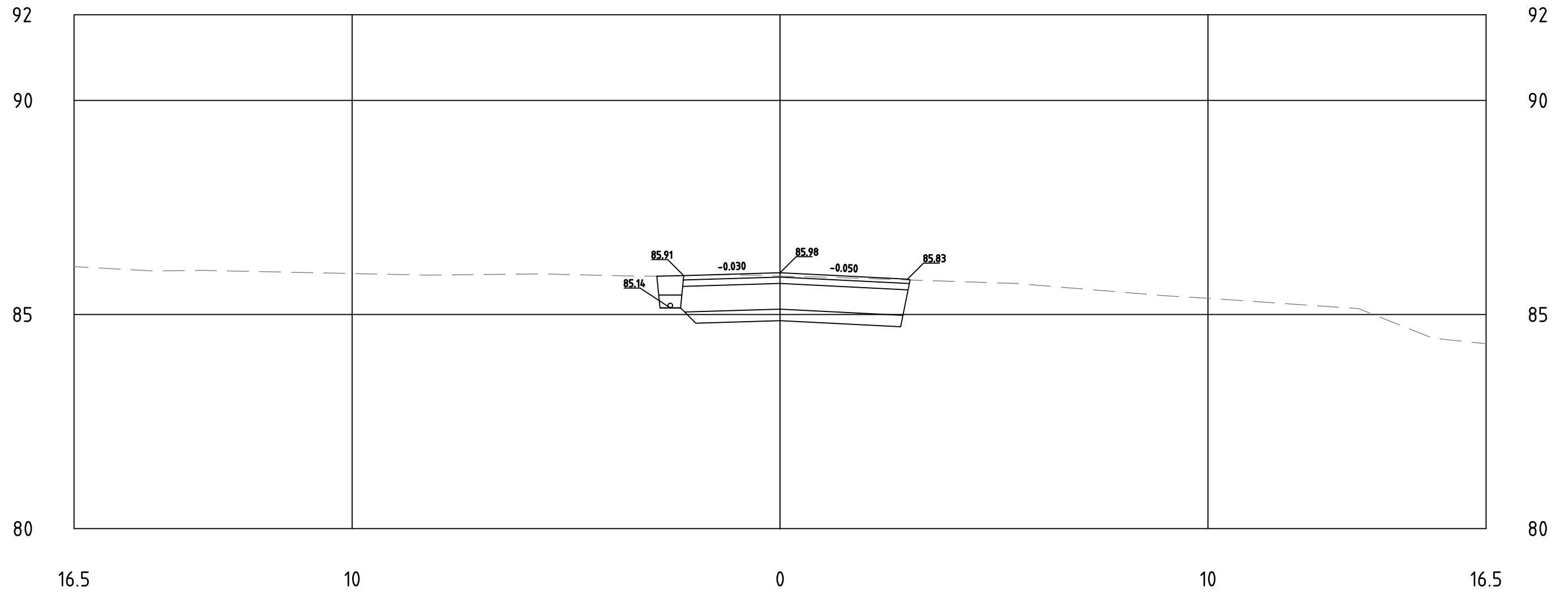
Uimalantie etelähaara
PL = 140



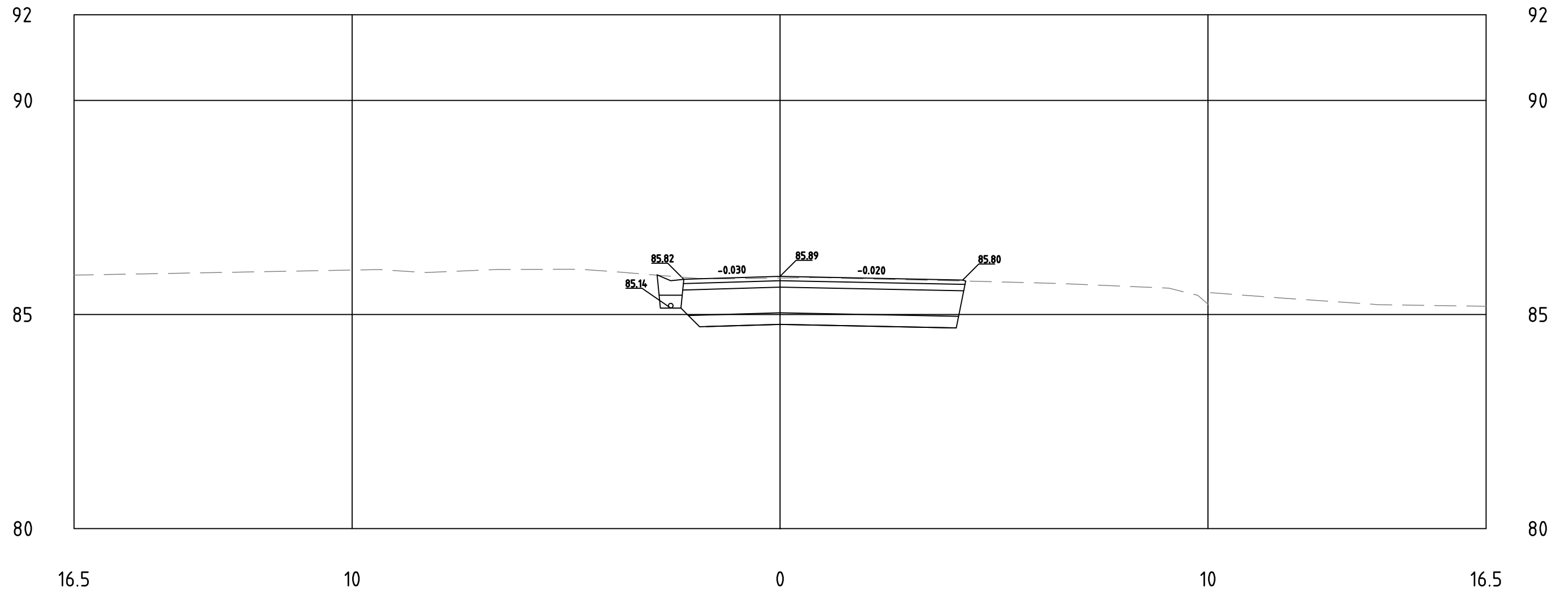
Uimalantie etelähaara
PL =160



Uimalantie etelähaara
PL =180



Uimalantie etelähaara
PL = 200



Uimalantie etelähaara
PL = 220

