

Uusi ilmajohto "Palkanevedentie itään" R2 AMKA 3x25+35

Uusi maakaapelointi "Palkanevedentie länteen" R3 AMCMK 4x25+16 / M75B

Uusi maakaapelointi "Palkanevedentie itään" R2 AMCMK 4x25+16 / M75B

Sähköliittymä 3x25 A Elenia??

Uusi katuvalokeskus om. Palkaneen kurta

Uusi maakaapelointi "Korpimaantie" R3 AMCMK 4x25+16 / M75B

Uusi ilmajohto "Palkanevedentie länteen" R1 AMKA 3x25+35

Nykyinen valaisinylväs, siirto ELY:stä Palkaneelle ja LED-valaisinvalitto sekä nykyinen härus puretaan

Nykyinen ilmajohto

Nykyinen valaisinylväs, siirto ELY:stä Palkaneelle ja LED-valaisinvalitto

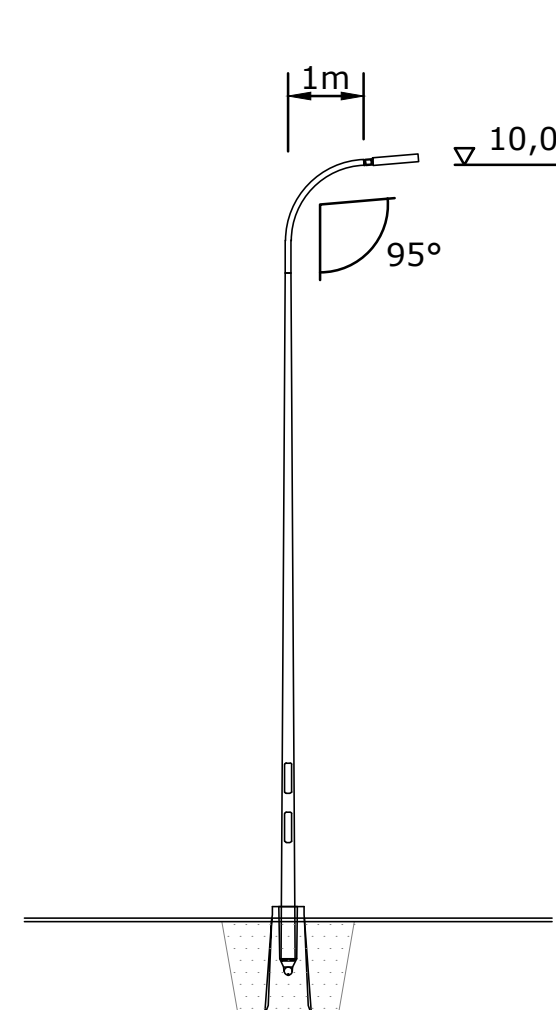
Nykyinen ilmajohto

Nykyinen valaisinylväs, siirto ELY:stä Palkaneelle ja LED-valaisinvalitto sekä maadoituksen lisäys

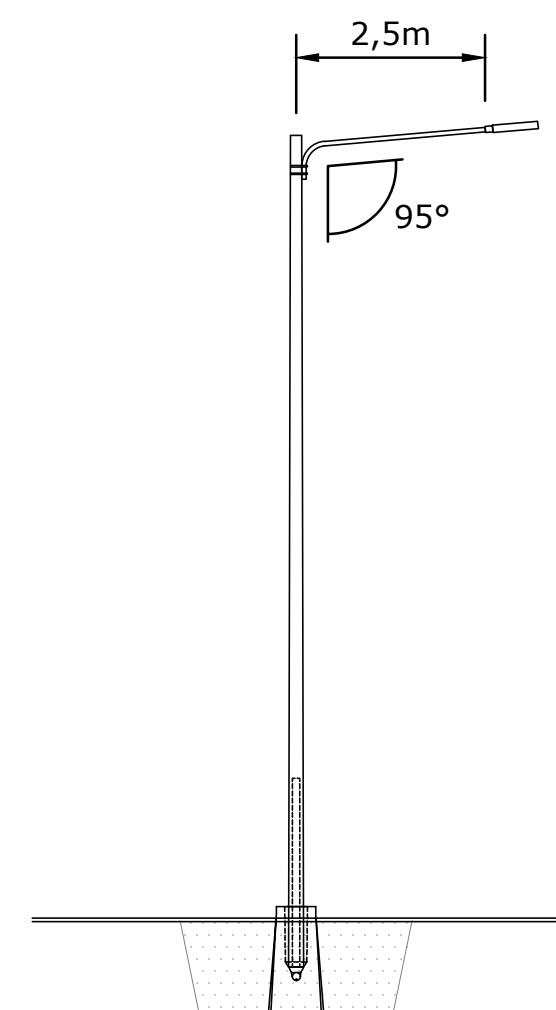
Uusi ryhmäjako välille ELY - Palkane valaistusverkot

- Uusi katuvalaistuskeskus KVK-XXX
- Nykyinen maakaapeli tai ilmajohto
- Nykyinen valaisinylväs
- Nykyinen härus nykyisessä valaisinylväessä
- Uusi härus
- Uusi putkittu maakaapelointi AMCMK 4x25+16 / M75B
- Maakaapelointi A-luokan suojauspuolella MPL10A. Huom! Poraamalla nykyisen tien alla, ei saa kaivaa
- MAADOITUS - maakaapeliasennuksessa maadoituskupariköysi Cu16 min. 25m - ilmajohtoasennuksessa maadoituskuparisauva
- Uusi ilmajohto AMKA 3x25+35
- RYHMÄJAKO - Kaapelia ei kytketä - PEN-johtimia ei saa yhdistää
- Uusi metallinen valaisinylväs, varsi ja LED-valaisin
- Uusi törmäysturvallinen puinen valaisinylväs, varsi ja LED-valaisin

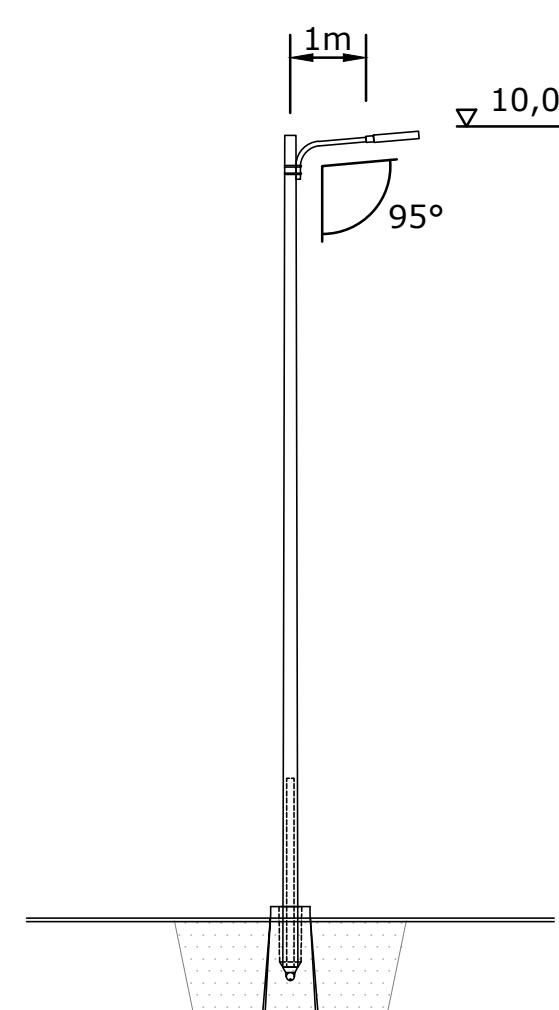
Valaisinten asennus 1:100  
Pylväät: 101 - 107



Valaisinten asennus 1:100  
Pylväät: 201



Valaisinten asennus 1:100  
Pylväät: 202 ja 203



Muutos		Muutoksen tai lisäyksen sisältö	Pvm	Suom.	Tark.
<b>LUONNOS 29.6.2023</b>					
K.osa/työ	Kortti/tila	Toimitus	Rakennuslupa		
Rakennusnumero			Koordinaattijärjestelmä/Koordinaattijärjestelmä	ETRS-GK24, N2000	
Rakennusvaihe			Piirustuksen nimi	Juoks. no.	
Rakennuskohde			Piirustuksen sisältö	Mittakaavat	
Korpimaantie ja Palkanevedentie			Valaistus suunnitelma	1:500	
Palkane			Valaistuksen tyyppi/leikkaukset	1:100	
Suunn. R. Rissanen		Tark. R. Rissanen	Proj. R. Rissanen	Suunn. R. Rissanen	Piir. R. Rissanen
Suunn. R. Rissanen		Tark. R. Rissanen	Proj. R. Rissanen	Suunn. R. Rissanen	Piir. R. Rissanen
29.6.2023		29.6.2023		29.6.2023	

**RAMBOLL** Ramboll Finland Oy  
Keskustie 5B  
00100 Tampere  
puh. 020 755 611  
fi.ramboll.com

Tuote: Tiedosto  
Työ no: 1510078329  
Tarkastus/Hyväksyntä: SÄH XX